

観測機器機器設置治具（雨量計簡易取付治具）のご案内

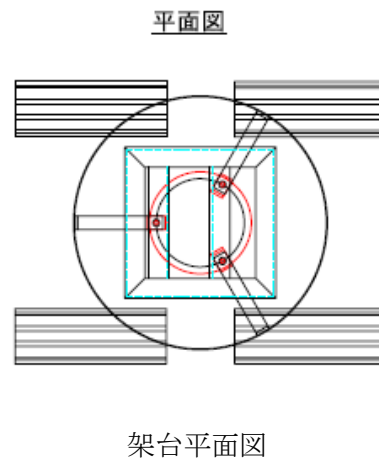
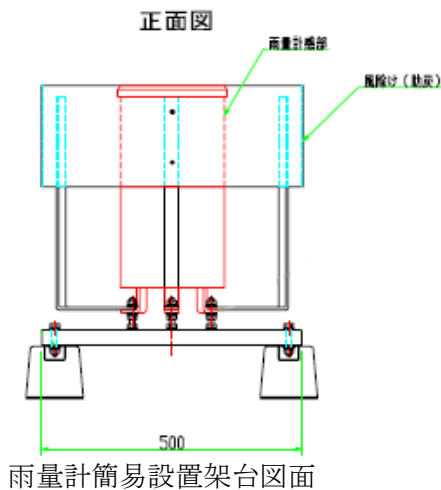
【概要】

雨量計設置用の安価な架台を提案致します。気象・水文観測では、今後、ゲリラ豪雨等に代表される、大雨・洪水被害の対策として、雨量計による実測雨量の観測需要が増えていくと考えられます。弊社では、安価で簡易な雨量計取り付け金具を製作する事で、これら雨量観測の普及をお手伝い致します。シンプルな設計で、長期観測に十分な強度を実現します。

【ご利用の事例】

- ・新規雨量計設置を安価な工事で行うための架台として
 - ・既設の雨量計精度を確認するための、補助雨量計設置架台として
 - ・設置、撤去を用意に行える、ゲリラ豪雨や洪水調査等、短期間調査用として
- ※一時利用のためのレンタル等についても御相談下さい。

【匠環境計測の 雨量計簡易取り付け治具（作成例）】



施工事例（屋上据置設置）



施工事例（ロガー収納箱と組合せた設計例）

【備考】

- ・その他の観測機器についても、現場状況に合わせた取り付け治具を設計・製作を承ります。
- 図面作成・製作・強度計算等、現場経験豊富なスタッフが対応致します。下記御相談下さい。